

ILLUSION

DESIGN FABRIZIO CRISÀ
ELICA CONNECT

100x50 cm
Extraction Afzuiging
WH: blanc + cadre blanc soft touch
BL: noir soft touch + cadre noir soft touch
PAINT: acier inoxydable avec possibilité de poser des panneaux avec des plaques en plâtre (non incluses)
WH: wit + kader wit soft-toucheffect
BL: zwart soft-toucheffect + kader zwart soft-toucheffect
PAINT: het RVS kan worden bekleed met gipsplaat (niet inbegrepen)

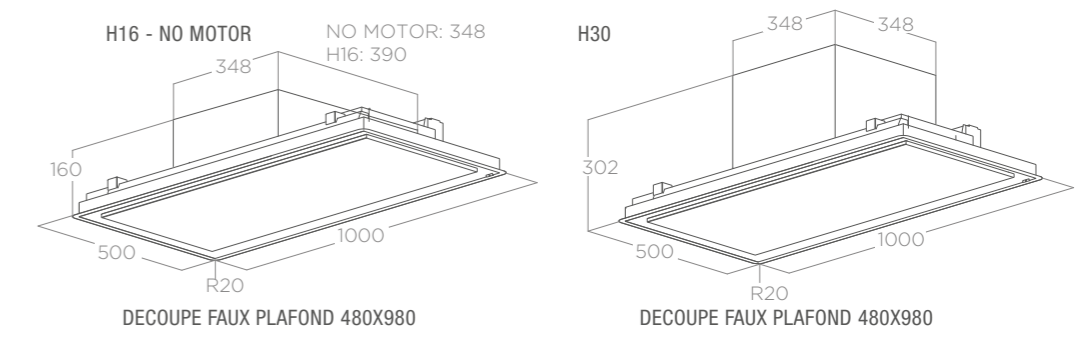
Modèle unique et personnalisable. La plaque de plâtre n'est pas incluse dans l'emballage. La solution H16 exclusive pour les faibles hauteurs de plafond a été conçue pour maintenir des propriétés d'aspiration élevées avec de faibles niveaux sonores. Possibilité de connecter au produit tout type de lampe disponible sur le marché. Avec Elica App, même en l'absence de connexion Wi-Fi, la hotte peut être contrôlée via un Smartphone ou un autre appareil via une connexion locale directe.

Uniek en aanpasbaar model. De gipsplaten zijn niet inbegrepen in de verpakking. De exclusieve oplossing H16 voor valse plafonds met beperkte hoogtes is ontworpen voor goede afzuigprestaties en een laag geluidsniveau. Het is mogelijk om het product aan te sluiten op iedere soort lamp die in de handel te krijgen is. Met de Elica App kunt u, ook als er geen Wi-Fi-verbinding is, uw afzuigkap sturen met uw smartphone of een ander apparaat en een plaatselijke directe verbinding.

ECLAIRAGE VERLICHTING		
Type	Type	Strip Led 2x14 W
Intensité	Intensiteit	563 LUX
Température	Temperatuur	2700 K - 5000 K
PERFORMANCE PRESTATIE		
Commandes	Radiocommande 3V+2I	
Bedieningen	Afstandsbediening 3S+2I	
	H16	H30
Aspiration intensive	720 m³/h	770 m³/h
Boostervermogen		
Niveau sonore min-max	51 - 68 db(A)	40 - 53 db(A)
Geluidsniveau min-max		
Absorption totale	303 W	298 W
Totale absorptie		

Filtre à graisse en aluminium inclus Aluminium vetfilter meegeleverd
Radiocommande "Design" inclus Afstandsbediening "Design" meegeleverd

Voir la page des radiocommandes à la fin du catalogue.
Zie de pagina van de afstandsbediening aan het einde van de catalogus.



- TOTAL INTEGRATION
- AIRMATIC
- TONALITÉ DE BLANC
- VARIATEUR D'INTENSITÉ
- COMFORT SILENCE
- CONNECTIVITY
- SUPER EASY INSTALLATION
- DELAY SWITCH OFF
- ALARME MAINTENANCE
- FILTRE LONGUE DURÉE ++
- FILTRE LONGUE DURÉE
- Ø150
- CLASSE ÉNERGÉTIQUE (A++-D)

ACCESSOIRES TOEBEHOREN	
Kit filtres charbon régénérables H30 Filterkit in systeem H30	KIT0148449
Kit filtres charbon régénérables première installation H16-H30 INOX	KIT0167743
Filterkit, regenerereerbaar, eerste installatie H16-H30 RVS-STAAAL	
Moteur à distance interne Interne afstands motor	KIT0184296
Kit filtres charbon régénérables première installation H16-H30 BLANC	KIT0181117
Filterkit, regenerereerbaar, eerste installatie H16-H30 WIT	
Kit filtres charbon régénérables première installation H16-H30 NOIR	KIT0180993
Filterkit, regenerereerbaar, eerste installatie H16-H30 SWARTZ	
Moteur à distance externe (mur) Externe motor (muur)	KIT0184135
Moteur à distance externe (toit) Externe motor (dak)	KIT0147881
Moteur à distance externe (toit incliné) Externe motor (hellend dak)	KIT0147882
Câble de rallonge moteur à distance Verlengkabel motor op afstand	KIT0161392 (*)
Kit dimmer Dimmerset	KIT0147878

MODÈLES MODELLEN	
ILLUSION H30 WH/A/100	PRF0146251B
ILLUSION H16 WH/A/100	PRF0147727B
ILLUSION NO MOTOR WH/A/100	PRF0146253A
ILLUSION H30 BL MAT/A/100	PRF0172646B
ILLUSION H16 BL MAT/A/100	PRF0172645B
ILLUSION NO MOTOR BL MAT/A/100	PRF0172647A
ILLUSION H30 PAINT/A/100	PRF0146250B
ILLUSION H16 PAINT/A/100	PRF0147726B
ILLUSION NO MOTOR PAINT/A/100	PRF0146252A

(*) à acheter avec le moteur à distance
te kopen samen met de motor op afstand