

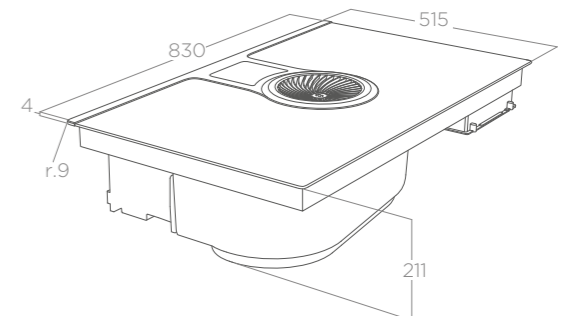


NIKOLATESLA ONE HP

DESIGN FABRIZIO CRISÀ

83x51,5x21 cm
 80,7x49,2 cm (cut)
 Extraction/Recyclage Afzuiging/Recirculatie
 Verre noir
 Zwart glas

Le produit, qui a remporté le XXVème Compasso D'oro ADI, combine la technologie la plus avancée pour capturer les vapeurs et les odeurs par le bas avec l'excellence du design distinctif d'Elica. L'interface du produit Direct Slider permet de faire fonctionner les différentes zones de cuisson et d'aspiration de manière simple et intuitive. Het product, winnaar van de 25e editie van de Compasso D'oro ADI, combineert de meest geavanceerde technologieën voor het afzuigen van geuren en dampen van onderaf met het onderscheidende design dat zo kenmerkend is voor Elica. De Direct Slider interface maakt het mogelijk om op eenvoudige en intuïtieve wijze de verschillende kook- en afzuigzones te activeren.



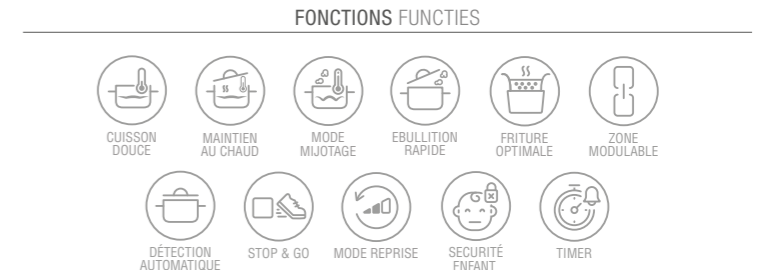
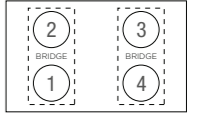
	SYSTÈME D'ASPIRATION AFZUIGSYSTEEM	
	EXTRACTION AFZUIGING	RECYCLAGE RECIRCULATIE
Commandes Bedieningen	Slider touch control 9V+I	Slider touch control 9V+I
Bedieningen	Touch control slider 9S+I	Touch control slider 9S+I
Aspiration intensive Boostervermogen	640 m³/h	545 m³/h
Vitesse d'aspiration Zuignelheid	5,1 m/s	5,1 m/s
Niveau sonore min-max Geluidsniveau min-max	34 - 66 db(A)	40 - 72 db(A)
Absorption totale Totale absorptie	175 W	175 W

Filtere à graisse en aluminium inclus Aluminium vetfilter meegeleverd
 Filtre céramique anti-odeur régénérable HP inclus (*)
 Regeneereerbaar keramisch HP-geurfilter meegeleverd (*)



ACCESSOIRES TOEBEHOREN	
Filtre céramique anti-odeur régénérable HP Regeneereerbaar keramisch HP-geurfilter	KIT0120952A
Kit recyclage pour meuble profondeur > 70 cm Filterset voor kasten met diepte > 70 cm	KIT0140820

PLAQUE INDUCTION KOOKBLADEN	
Commandes Bedieningen	Slider touch control 9V+I Touch control slider 9S+I
Puissance Opgenomen stroom	7,2 KW
Power limitation	4,5 kW
Voltage Volt	220 - 240 V
Zones de cuisson Kookzones (Mesure-Puissance)	1 220x184 mm - 2,1/3,7 kW 2 220x184 mm - 2,1/3,7 kW 3 220x184 mm - 2,1/3,7 kW 4 220x184 mm - 2,1/3,7 kW
Meting-Vermogen	
Zone Modulable Bridge zone	2



MODÈLES MODELLEN	
NIKOLATESLA HP BL/A/83	PRF0120975B
NIKOLATESLA HP BL/F/83 (*)	PRF0120976B

Grâce à la solution brevetée par Elica, les filtres anti-odeurs en céramique peuvent être facilement retirés par le haut à l'aide d'un ruban très pratique. Dankzij de door Elica geotrooieerde oplossing kunnen de geurfilters er gemakkelijk van onder naar boven worden uitgetrokken met een handig lint.



(*) Modèle recyclage non assujéti à une certification énergétique obligatoire.
 (*) Model zonder verplicht energiecertificaat.