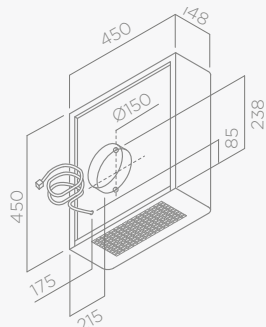


MOTEURS DEPORTES EXTERNE MOTOR

GME22 MOTOR

Aspiration Vermogen **1420 m³/h**
Absorption totale Totale absorptie **200 W**
Sortie Uitgang **150 mm**

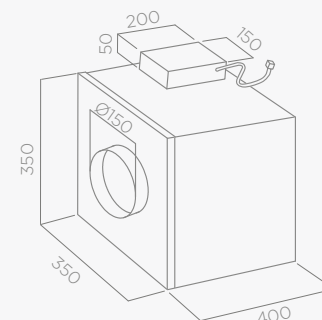
PRF0006212A
699,00 €
CONCU POUR Beschikbaar voor
PANDORA



GME88 MOTOR

Aspiration Vermogen **1495 m³/h**
Absorption totale **250 W (50Hz)**
Totale absorptie **390 W (60Hz)**
Sortie Uitgang **150 mm**

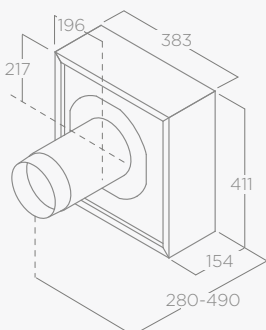
PRF0046491A
699,00 €
CONCU POUR Beschikbaar voor
PANDORA



GME MUR EXTERIEUR

Aspiration Vermogen **1100 m³/h**
Absorption totale Totale absorptie **150 W**
Sortie Uitgang **150 mm**

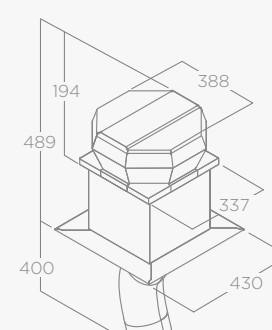
KIT0147880
799,00 €
CONCU POUR Beschikbaar voor
HILIGHT GLASS /
HILIGHT-X / ILLUSION /
SKYDOME



GME TOIT EXTERIEUR TUILES

Aspiration Vermogen **1200 m³/h**
Absorption totale Totale absorptie **200 W**
Sortie Uitgang **150 mm**

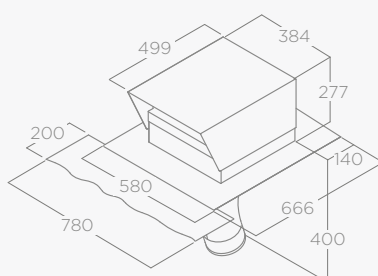
KIT0147881
1.199,00 €
CONCU POUR Beschikbaar voor
HILIGHT GLASS /
HILIGHT-X / ILLUSION /
SKYDOME



GME EXTERIEUR TOIT INCLINE

Aspiration Vermogen **1200 m³/h**
Absorption totale Totale absorptie **200 W**
Sortie Uitgang **150 mm**

KIT0147882
1.499,00 €
CONCU POUR Beschikbaar voor
HILIGHT GLASS /
HILIGHT-X / ILLUSION /
SKYDOME



GME INTERIEUR EN LIGNE

Aspiration Vermogen **2150 m³/h**
Absorption totale Totale absorptie **200 W**
Sortie Uitgang **150 mm**

KIT0147879
749,00 €
CONCU POUR Beschikbaar voor
HILIGHT GLASS /
HILIGHT-X / ILLUSION /
SKYDOME

