



FOLD

ELICA DESIGN CENTER

60 - 80 cm
Extraction Afzuiging
Silver, noir
Silver, zwarte



TOTAL
INTEGRATION



SUPER EASY
INSTALLATION



ENTRETIEN
FACILE



FILTRE
LONGUE DURÉE



CM 50



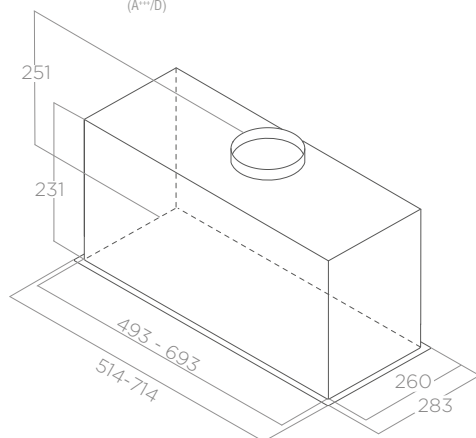
CM 65



Ø150



CLASSE
ÉNERGÉTIQUE
(A+++/D)



Le produit est équipé d'un système de fixation breveté. À l'aide de deux clips sur les côtés du corps de la hotte, avec seulement 2 vis du bas, elle peut être montée dans le meuble en moins d'une minute. Het product is uitgerust met een geotrooieerd bevestigingssysteem. Met twee clips op de zijkanten van de body van de afzuigkap en slechts 2 van onder naar boven aan te halen schroeven monteert u de kap in minder dan een minuut in de kast.

ECLAIRAGE VERLICHTING

Type Type	LED 2X2.1W
Intensité Intensiteit	221 LUX
Température Temperatur	3500 K

PERFORMANCE PRESTATIE

Commandes Bedieningen	Bouton soft light 3V Bedieningspaneel soft light 3S
Aspiration intensive Boostervermogen	600 m ³ /h
Niveau sonore min-max Geluidsniveau min-max	46 - 65 db(A)
Absorption totale Totale absorptie	180 W

Filtre à graisse en aluminium inclus Aluminium vetfilter meegeleverd

ACCESSOIRES TOEBEHOREN

Filtre à charbon Koolstoffilter	CFC0140343
Filtre à charbon régénérable Regenereerbaar koolstoffilter	CFC0162221
Kit grille diffuseur air Ø150mm Set luchtverdeelrooster Ø150mm	KIT0162617

MODÈLES MODELLEN

FOLD GR/A/52	PRF0180808
FOLD GR/A/72	PRF0180820
FOLD BL/A/52	PRF0181960
FOLD BL/A/72	PRF0181961