



STRIPE URBAN CAST IRON



STRIPE URBAN ZINC



# STRIPE URBAN

ELICA DESIGN CENTER

90 cm

Extraction Afzuiging

Métal effet fonte, métal effet zinc

Gietijzereffect, gegalvaniseerd effect



DELAY SWITCH OFF



ENTRETIEN FACILE



ALARME MAINTENANCE



FILTRE LONGUE DURÉE



ASPIRATION ARRIÈRE



CM 45



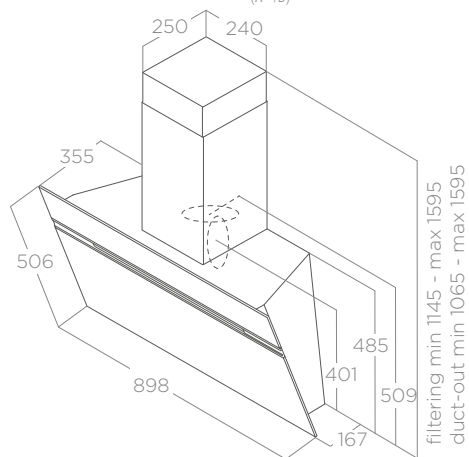
CM 50



Ø150



CLASSE ÉNERGÉTIQUE (A++/D)



Pour suivre les nouvelles tendances des cuisines, où le design industriel et Urban est de plus en plus présent, Elica a conçu de nouvelles combinaisons de finitions qui permettent à la hotte de s'intégrer parfaitement avec ce style.

In lijn met de nieuwe trends van de keuken, die in toenemende mate industrial en Urban design vertonen, heeft Elica nieuwe combinaties van afwerkingen gecreëerd die het mogelijk maken om de kap perfect te integreren met deze stijl.

	ECLAIRAGE VERLICHTING
Type Type	Led 2x2,5 W
Intensité Intensiteit	381 LUX
Température Temperatur	3500 K

	PERFORMANCE PRESTATIE
Commandes Bedieningen	Touch control 3V+I Elektronisch bedieningspaneel 3S+I
Aspiration intensive Boostervermogen	757 m <sup>3</sup> /h
Niveau sonore min-max Geluidsniveau min-max	50 - 65 db(A)
Absorption totale Totale absorptie	265 W

Filtre à graisse en aluminium inclus Aluminium vetfilter meegeleverd  
Cheminée inclus Schoorsteen meegeleverd

	ACCESSOIRES TOEBEHOREN
Filtre à charbon Koolstoffilter	CFC0140343
Filtre à charbon régénérable Regeneereerbaar koolstoffilter	CFC0162221

	MODÈLES MODELLEN
STRIPE URBAN ZINC/A/90	PRF0147739
STRIPE URBAN CAST IRON/A/90	PRF0147738