



LOL BL/A/60 MOON EDITION



LOL

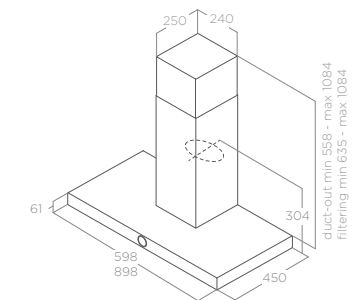
ELICA DESIGN CENTER

60 - 90 cm

Extraction Afzuiging

Noir gaufré, acier inoxydable, noir effet soft touch (MOON EDITION)

Zwart reliëf, roestvrij staal, zwart soft-toucheffect (MOON EDITION)



ECLAIRAGE VERLICHTING

Type	Led 2x2,5 W
Intensité Intensiteit	381 LUX
Température	Temperatuur
	3500 K

PERFORMANCE PRESTATIE

Commandes	Rotatif électronique 3V+I
Bedieningen	Elektronische draaiknop 3S+I
Aspiration intensive	680 m ³ /h
Boostervermogen	
Niveau sonore min-max	52 - 67 db(A)
Geluidsniveau min-max	
Absorption totale	255 W
Totale absorptie	

Filtre à graisse en aluminium inclus Aluminium vetfilter meegeleverd
Cheminée inclus Schoorsteen meegeleverd

ACCESSOIRES ACCESSOIRES

Filtre à charbon	Koolstoffilter	CFC0141529A
Filtre à charbon régénérable	Regenereerbaar koolstoffilter	CFC0141725A
Kit cheminée inox H810		KIT00780
Set rvs schoorsteen H810		

MODÈLES MODELLEN

LOL IX/A/60	PRF0097149A
LOL IX/A/90	PRF0097323A
LOL BL/A/60	PRF0097782A
LOL BL/A/90	PRF0097906A
LOL BL/A/60 MOON EDITION	PRF0159784A
LOL BL/A/90 MOON EDITION	PRF0159785A