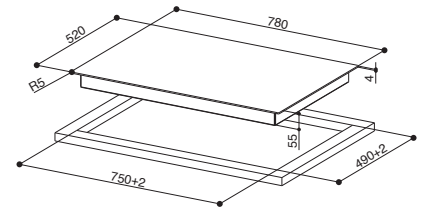


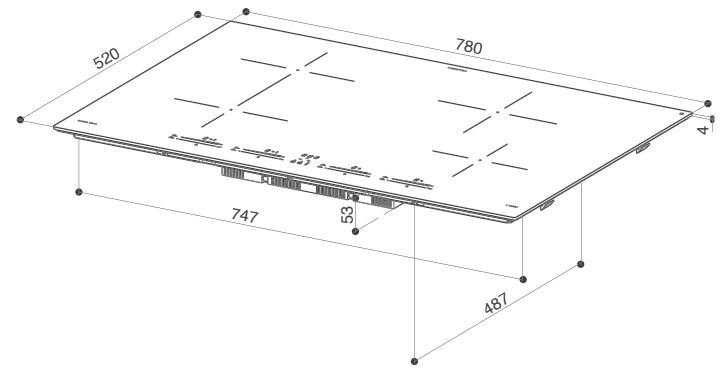
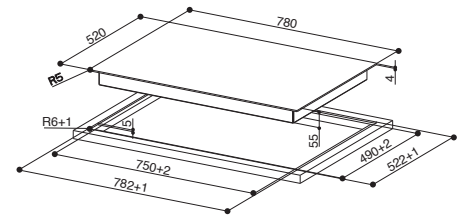
Vetro nero
Black glass



INSTALLAZIONE STANDARD
STANDARD INSTALLATION



INSTALLAZIONE FILO TOP
FLUSH FIT INSTALLATION



FCH84

FCH 84 BK KL cod. 108.0604.935

FCH 84 GR KL cod. 108.0604.936



HOOD&HOB



CARATTERISTICHE FEATURES		FUNZIONI FUNCTIONS		POTENZA ZONA COTTURA POWER COOKING ZONE	
Finitura · Vetro nero · Vetro grigio	Finish · Black glass · Grey glass	Collegamento K-Link con cappa* K-Link* with hood	Si Yes	1 Zona cottura 2100 W Cooking zone 3000 W Booster	210x190
Dimensioni prodotto LxP (mm) 780x520	Product dimensions LxW (mm)	Funzione Bridge Bridge Cooking	Si Yes	2 Zona cottura 2100 W Cooking zone 3000 W Booster	210x190
Aree induzione 4	Induction zone	Funzione cottura intensiva Booster	Si Yes	3 Zona cottura 2300 W Cooking zone 3000 W Booster	Ø 200
Comandi Slider Touch a 9 livelli	Controls Slider Touch 9 levels	Blocco bambini Child proof-lock	Si Yes	4 Zona cottura 1400 W Cooking zone 2100 W Booster	Ø 160
Potenza (W) 7400	Power (W)	Timer Timer	Si Yes		
Voltaggio (V) 220/240	Voltage (V)	Funzione pausa Pause/Recall	Si Yes		
Frequenza (HZ) 50/60	Frequency (HZ)	Riscaldamento rapido automatico Automatic heat-up	Si Yes		
		Sistema rilevamento pentole Pot Detection	Si Yes		
		Indicazione calore residuo Residual Heat indication	Si Yes		
		Limitazione potenza assorbita Power Limitation	2500w/ 3000w/ 3500w/ 4000w/ 5000w/ 6000w/ full		

Vetro grigio
Grey glass



*Richiede una cappa Faber con funzione K-Link